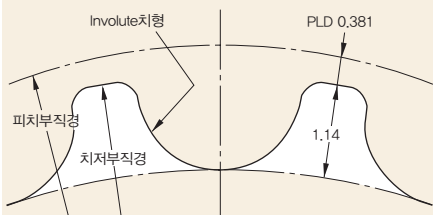


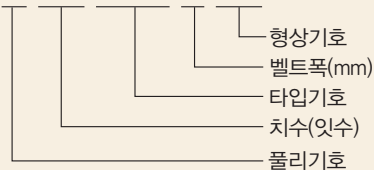
3GT 플리

● 플리치형치수

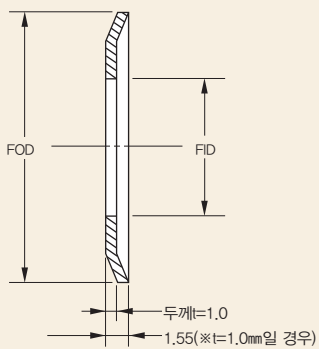


● 플리호칭 예

P 30-3GT-6-6F



● 플랜지치수

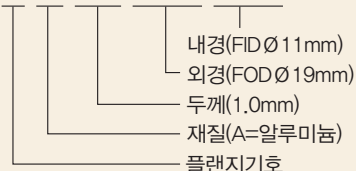


※그림은 프레스 플랜지의 참고 그림입니다.
※절삭 플랜지의 경우 형상이 다릅니다.
※플랜지 단품 판매는 하지 않습니다.

● 플랜지호칭 예

(재질 알루미늄)

F A 10 019 011



※플랜지만 판매하지는 않습니다.

표준 재고 플리

표준 재고 플리형상

재질	형상기호		형상기호
	33F	6F	33
(알루미늄)			

원통형 플리(형상기호33)는 플리1개와 플랜지10매를 1세트로 공급하고 있습니다.

표준 재고 플리 일람표

단위 mm

치수	벨트폭 · 형상기호				플랜지
	6	9	15	100	
10	-	-	-	33	FA10013006
11	-	-	-	33	FA10014007
12	-	-	-	33	FA10015007
14	-	-	-	33	FA10017009
15	-	-	-	33	FA10018010
16	33F	33F	33F	33	FA10019011
18	33F	33F	33F	33	FA10021012
20	33F	33F	33F	33	FA10023014
21	-	-	-	33	FA10024015
22	33F·6F	33F·6F	33F·6F	33	FA10024016
24	33F·6F	33F·6F	33F·6F	33	FA10026018
25	33F·6F	33F·6F	33F·6F	33	FA10027018
26	33F·6F	33F·6F	33F·6F	33	FA10028019
28	33F·6F	33F·6F	33F·6F	33	FA10030021
30	33F·6F	33F·6F	33F·6F	33	FA10032023
32	33F·6F	33F·6F	33F·6F	33	FA10034025
36	33F·6F	33F·6F	33F·6F	33	FA10038029
40	33F·6F	33F·6F	33F·6F	33	FA10042033
44	33F·6F	33F·6F	33F·6F	-	FA10046036
48	33F·6F	33F·6F	33F·6F	33	FA10049040
50	33F·6F	33F·6F	33F·6F	-	FA10051042
60	33F·6F	33F·6F	33F·6F	33	FA10061052

표준 재고 플리의 플랜지는 코킹없이 판매 합니다.
표준 재고 플리의 치수는 119페이지를 참조 하십시오.

벨트 폭에 관한 W, A, fb 치수

단위 mm

벨트폭	4.0	6.0	9.0	12.0	15.0	20.0
L(추천)	17.0	19.0	22.0	25.0	28.0	33.0
W	9.0	11.0	14.0	17.0	20.0	25.0
A ^{0.2}	5.3	7.3	10.3	13.3	16.3	21.3
fb	1.85	1.85	1.85	1.85	1.85	1.85

※ 플랜지 설치 부분 치수 C의 기준 외경은 FID와 같은 치수를 채용하고 있습니다. 그러나 허용공차가 각각 다릅니다.
플랜지 내경(FID) 및 플리 단 설치부 외경(C)의 허용공차에 대해서는 148페이지를 참조하십시오.
※ 플리 재질 및 표면 처리에 관한 주의점은 155페이지를 참조해 주십시오.

$$\text{피치원직경(PD)} = \frac{P \times N}{\pi}$$

$$\text{치선원직경(OD)} = PD - 2 \times PLD$$

P : 벨트피치

N : 플리치수

TT : 원주율

3GT · PLD : 0.381mm

3GT플리치수표

아래 표는 표준 재고 플리 · 주문 생산 플리를 검토시 참고 치수입니다. 표 이외의 잇수 · 치수의 플리도 제작가능합니다. 당사에 문의해 주십시오.

단위 mm

치수	PD	OD	C(FID)	FOD	B	H	플랜지호칭
10	9.55	8.79	6.0	13	3	-	FA(S)10013006
11	10.50	9.74	7.0	14	3	-	FA(S)10014007
12	11.46	10.70	7.0	15	3	-	FA(S)10015007
13	12.41	11.65	8.0	16	4	-	FA(S)10016008
14	13.37	12.61	9.0	17	4	-	FA(S)10017009
15	14.32	13.56	10.0	18	4	-	FA(S)10018010
16	15.28	14.52	11.0	19	4	9	FA(S)10019011
17	16.23	15.47	12.0	20	5	10	FA(S)10020012
18	17.19	16.43	12.0	21	5	10	FA(S)10021012
19	18.14	17.38	13.0	22	5	10	FA(S)10022013
20	19.10	18.34	14.0	23	5	10	FA(S)10023014
21	20.05	19.29	15.0	24	5	11	FA(S)10024015
22	21.01	20.25	16.0	24	6	12	FA(S)10024016
23	21.96	21.20	17.0	25	6	13	FA(S)10025017
24	22.92	22.16	18.0	26	6	14	FA(S)10026018
25	23.87	23.11	18.0	27	6	14	FA(S)10032023
26	24.83	24.07	19.0	28	6	15	FA(S)10028019
27	25.78	25.02	20.0	29	6	16	FA(S)10029020
28	26.74	25.98	21.0	30	6	17	FA(S)10030021
29	27.69	26.93	22.0	31	6	18	FA(S)10031022
30	28.65	27.89	23.0	32	6	19	FA(S)10032023
31	29.60	28.84	24.0	33	6	20	FA(S)10033024
32	30.56	29.80	25.0	34	6	20	FA(S)10034025
33	31.51	30.75	26.0	35	8	22	FA(S)10035026
34	32.47	31.71	27.0	36	8	22	FA(S)10036027
35	33.42	32.66	28.0	37	8	24	FA(S)10037028
36	34.38	33.62	29.0	38	8	24	FA(S)10038029
37	35.33	34.57	30.0	39	8	26	FA(S)10039030
38	36.29	35.53	31.0	40	8	26	FA(S)10040031
39	37.24	36.48	32.0	41	8	28	FA(S)10041032
40	38.20	37.44	33.0	42	8	28	FA(S)10042033
41	39.15	38.39	34.0	43	8	30	FA(S)12043034
42	40.11	39.35	34.0	44	8	30	FA(S)10044034
43	41.06	40.30	35.0	45	10	30	FA(S)12045035
44	42.02	41.26	36.0	46	10	30	FA(S)10046036
45	42.97	42.21	37.0	47	10	32	FA(S)10047037
46	43.93	43.17	38.0	48	10	32	FA(S)10048038
47	44.88	44.12	39.0	49	10	32	FA(S)12049039
48	45.84	45.08	40.0	49	10	32	FA(S)10049040
49	46.79	46.03	41.0	50	10	32	FA(S)12050041
50	47.75	46.99	42.0	51	10	34	FA(S)10051042
51	48.70	47.94	43.0	52	10	34	-
52	49.66	48.90	44.0	53	10	34	FA(S)10053044
53	50.61	49.85	45.0	54	10	34	-
54	51.57	50.81	46.0	55	12	34	FA(S)10055046
55	52.52	51.76	47.0	56	12	34	FA(S)10056047
56	53.48	52.72	48.0	57	12	36	FA(S)10057048
57	54.43	53.67	49.0	58	12	36	-
58	55.39	54.63	50.0	59	12	36	FA(S)12059050
59	56.34	55.58	51.0	60	12	36	-
60	57.30	56.54	52.0	61	12	36	FA(S)10061052
61	58.25	57.49	53.0	62	12	36	-
62	59.21	58.45	54.0	63	12	36	FA(S)12063054
63	60.16	59.40	55.0	64	12	38	-
64	61.12	60.36	56.0	65	12	38	-
65	62.07	61.31	56.0	66	12	38	-
66	63.03	62.27	57.0	67	12	38	FA(S)12067057
67	63.98	63.22	58.0	68	12	38	-
68	64.94	64.18	59.0	69	12	38	FA(S)12069059
69	65.89	65.13	60.0	70	12	38	-
70	66.85	66.09	61.0	70	12	38	-
71	67.80	67.04	62.0	71	12	40	-
72	68.75	67.99	63.0	72	12	40	FA(S)10072063
73	69.71	68.95	64.0	73	12	40	-
74	70.66	69.90	65.0	74	12	40	-
75	71.62	70.86	66.0	75	12	40	-
76	72.57	71.81	67.0	76	12	40	-
77	73.53	72.77	68.0	77	12	40	-
78	74.48	73.72	69.0	78	12	40	-
79	75.44	74.68	70.0	79	12	42	-
80	76.39	75.63	71.0	80	12	42	-

치수	PD	OD	C(FID)	FOD	B	H	플랜지호칭
81	77.35	76.59	72.0	81	12	42	-
82	78.30	77.54	73.0	82	12	42	-
83	79.26	78.50	74.0	83	12	42	-
84	80.21	79.45	75.0	84	12	42	FA(S)12084075
85	81.17	80.41	76.0	85	12	42	-
86	82.12	81.36	76.0	86	12	42	-
87	83.08	82.32	77.0	87	12	42	-
88	84.03	83.27	78.0	88	12	42	-
89	84.99	84.23	79.0	89	12	44	-
90	85.94	85.18	80.0	90	12	44	-
91	86.90	86.14	81.0	91	12	44	-
92	87.85	87.09	82.0	91	12	44	-
93	88.81	88.05	83.0	92	12	44	-
94	89.76	89.00	84.0	93	12	44	-
95	90.72	89.96	85.0	94	12	44	-
96	91.67	90.91	86.0	95	12	44	FA(S)12095086
97	92.63	91.87	87.0	96	12	44	-
98	93.58	92.82	88.0	97	12	44	-
99	94.54	93.78	89.0	98	12	44	-
100	95.49	94.73	90.0	99	12	44	-
101	96.45	95.69	90.0	100	12	46	-
102	97.40	96.64	91.0	101	12	46	-
103	98.36	97.60	92.0	102	12	46	-
104	99.31	98.55	93.0	103	12	46	-
105	100.27	99.51	94.0	104	12	46	-
106	101.22	100.46	95.0	105	16	46	-
107	102.18	101.42	96.0	106	16	46	-
108	103.13	102.37	97.0	107	16	46	-
109	104.09	103.33	98.0	108	16	46	-
110	105.04	104.28	99.0	109	16	46	-
111	106.00	105.24	100.0	110	16	46	-
112	106.95	106.19	101.0	111	16	48	-
113	107.91	107.15	102.0	112	16	48	-
114	108.86	108.10	103.0	113	16	48	-
115	109.82	109.06	104.0	113	16	48	-
116	110.77	110.01	105.0	114	16	48	-
117	111.73	110.97	106.0	115	16	48	-
118	112.68	111.92	107.0	116	16	48	-
119	113.64	112.88	108.0	117	16	48	-
120	114.59	113.83	109.0	118	16	48	-
121	115.55	114.79	110.0	119	16	48	-
122	116.50	115.74	111.0	120	16	48	-
123	117.46	116.70	112.0	121	16	48	-
124	118.41	117.65	113.0	122	16	48	-
125	119.37	118.61	114.0	123	16	48	-
126	120.32	119.56	115.0	124	16	50	-
127	121.28	120.52	116.0	125	16	50	-
128	122.23	121.47	117.0	126	16	50	-
129	123.19	122.43	118.0	127	16	50	-
130	124.14	123.38	118.0	128	16	50	-
131	125.10	124.34	119.0	129	16	50	-
132	126.05	125.29	120.0	130	16	50	-
133	127.01	126.25	121.0	131	16	50	-
134	127.96	127.20	122.0	132	16	50	-
135	128.92	128.16	123.0	133	16	50	-
136	129.87	129.11	124.0	134	16	50	-
137	130.83	130.07	125.0	134	16	50	-
138	131.78	131.02	126.0	135	16	50	-
139	132.74	131.98	127.0	136	16	50	-
140	133.69	132.93	128.0	137	16	50	-
141	134.65	133.89	129.0	138	16	52	-
142	135.60	134.84	130.0	139	16	52	-
143	136.55	135.79	131.0	140	16	52	-
144	137.51	136.75	132.0	141	16	52	-
145	138.46	137.70	133.0	142	16	52	-
146	139.42	138.66	134.0	143	16	52	-
147	140.37	139.61	135.0	144	16	52	-
148	141.33	140.57	136.0	145	16	52	-
149	142.28	141.52	137.0	146	16	52	-
150	143.24	142.48	138.0	147	16	52	-

표준 재고 플리도 준비하고 있습니다. 형상에 대해서는 118페이지를 참조 하십시오.
표준 재고 플리의 B치수는 내경을 나타내고 있습니다.